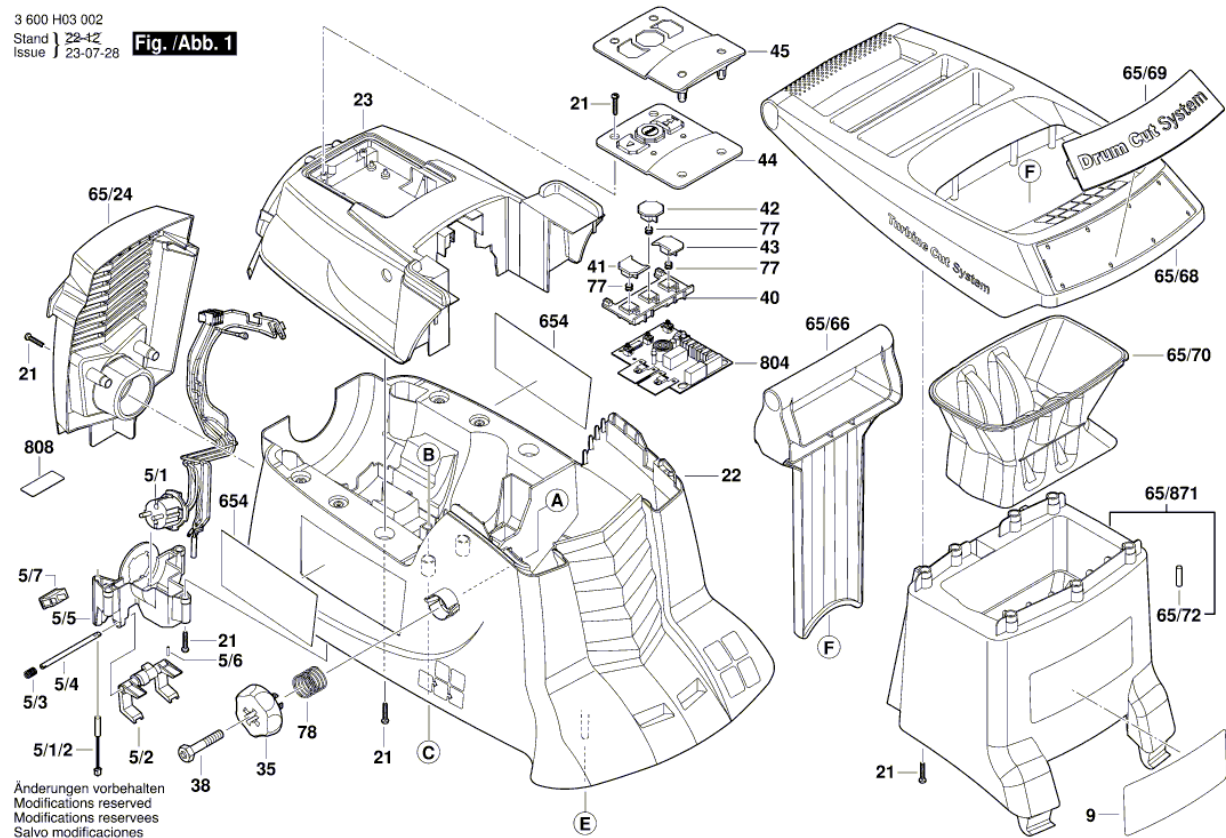


Изображение - модел - E

3 600 H03 002  
Stand | 22-12  
Issue | 23-07-20

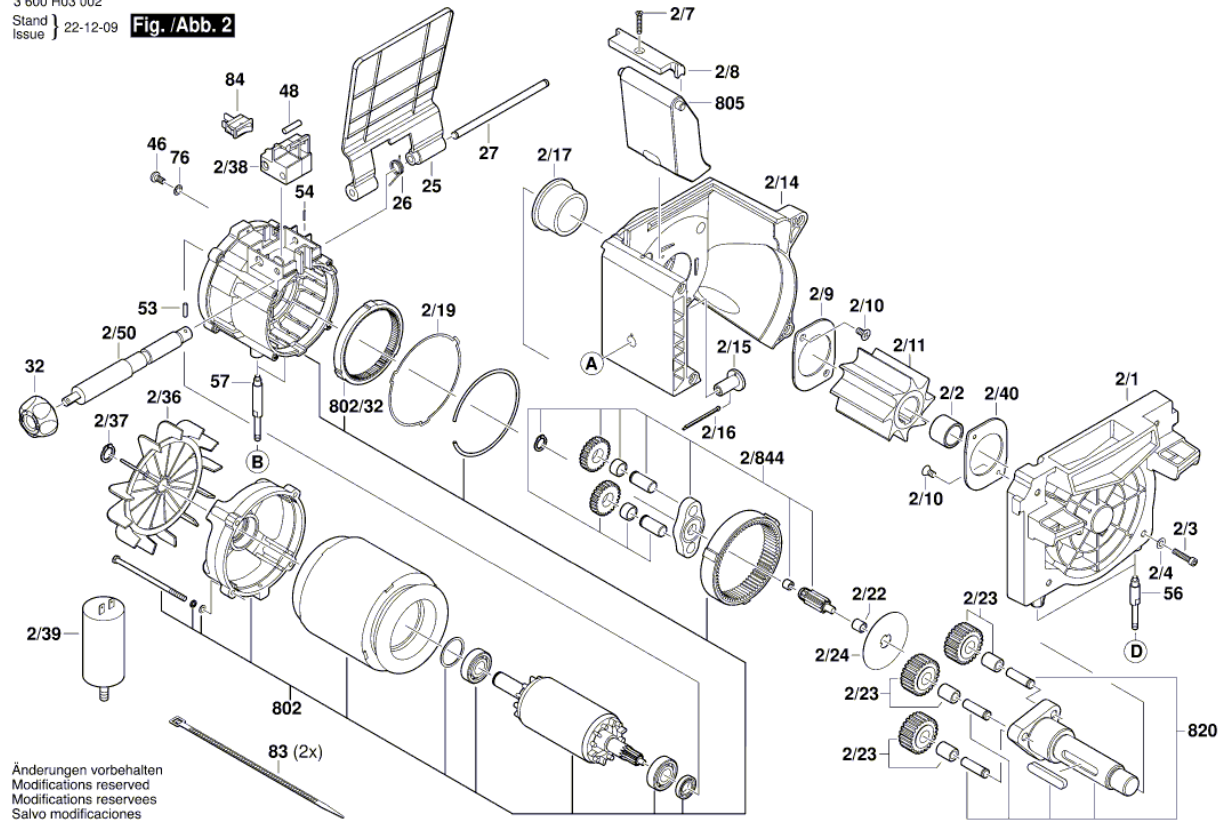
Fig. /Abb. 1



Änderungen vorbehalten  
Modifications reserved  
Modificaciones reservadas  
Salvo modificaciones

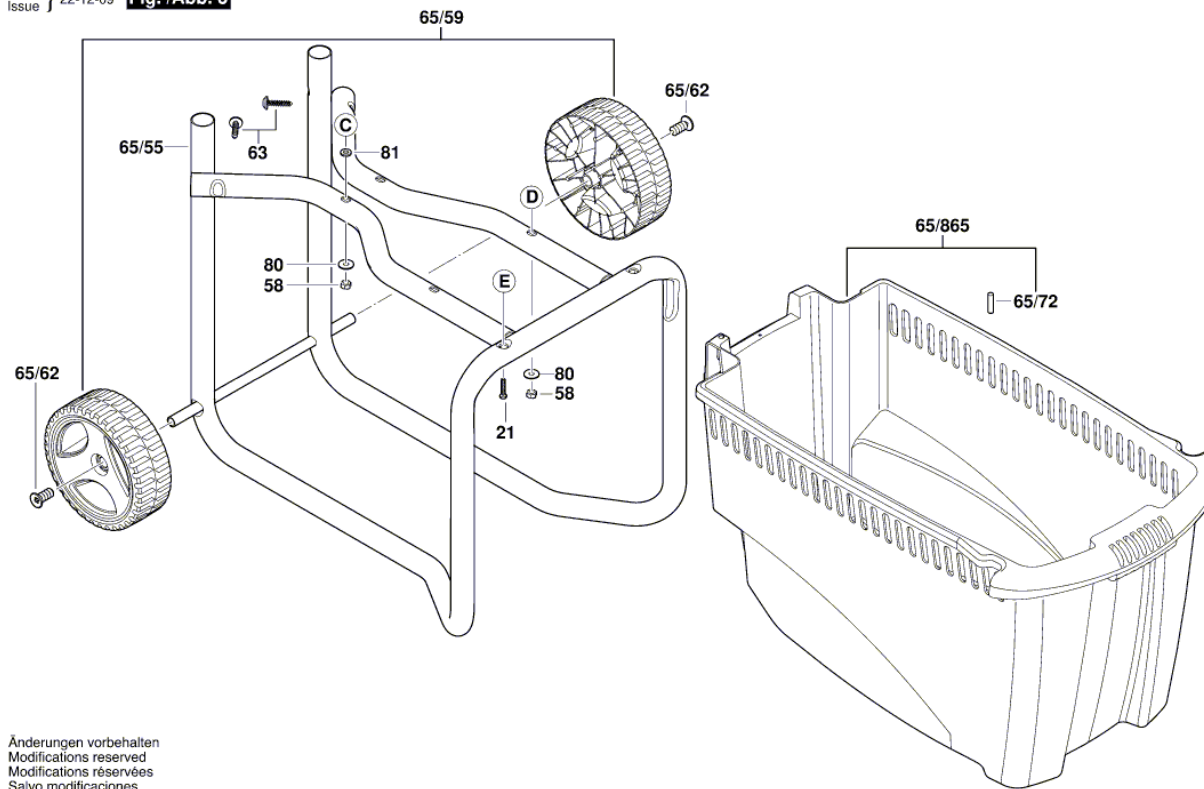
Изображение - модел - E

3 600 H03 002  
Stand } 22-12-09 **Fig./Abb. 2**  
Issue }



Изображение - модел - E

3 600 H03 002  
Stand }  
Issue } 22-12-09 **Fig. /Abb. 3**



## Списък на резервните части

Артикул	Каталожен номер	Описание	Изображение
2/11	2 609 003 831	ГЛАВА	2
2/14	2 609 003 833	КОРПУС	2
2/15	2 609 003 834	ВЛОЖКА	2
2/16	2 609 004 989	ПИН	2
2/17	2 609 003 836	ЛАГЕРЕН ФЛАНЕЦ	2
2/19	2 609 003 838	УПЛЪТНЕНИЕ	2
2/2	2 609 003 823	ЛАГЕР	2
2/22	2 609 003 841	ПОРЕСТ ЛАГЕР	2
2/23	2 609 003 842	ПЛАНЕТНО КОЛЕЛО	2
2/24	2 609 003 843	ШАЙБА	2
2/3	2 609 003 824	ВИНТ	2
2/36	2 609 003 854	ВЕНТИЛАТОР	2
2/37	2 609 003 855	ЗЕГЕРКА	2
2/38	2 609 004 582	КОМПЕНСАТОРНО ТЯЛО	2
2/39	2 609 007 667	КОНДЕНЗАТОР	2
2/4	2 609 003 825	ПРУЖИННА ШАЙБА	2
2/40	2 609 004 396	ПЛАТКА	2
2/50	2 609 004 520	БОЛТ	2
2/7	2 609 003 827	ВИНТ	2
2/8	2 609 003 828	СЪЕДИНИТЕЛНА ПЛОЧА	2
2/844	2 609 007 456	СЪЕДИНИТЕЛ	2
2/9	2 609 003 829	ПЛАТКА	2
25	2 609 004 514	КЛАПА	2
26	2 609 003 144	ПРУЖИНА	2
27	2 609 002 795	БОЛТ	2
32	2 609 004 515	БУТОН	2
46	2 603 410 048	ВИНТ M4x8	2
48	2 609 005 130	РЕЛЕ	2
54	1 600 A02 0TT	ЩИФТ ЗА НАТЯГАНЕ	2
56	2 609 003 267	ПРИДЪРЖАЩ ЩИФТ	2
57	2 609 003 268	ПРИДЪРЖАЩ ЩИФТ	2
76	2 916 030 006	ШАЙБА DIN 6797-A4,3-FST	2
83	2 609 005 100	КАБЕЛЕН БАНДАЖ	2
84	2 609 003 145	ПУСКОВ КЛЮЧ	2

## Списък на резервните части

Артикул	Каталожен номер	Описание	Изображение
5/1	2 609 003 149	ГАРНИТУРА НА КАБЕЛ EU	1
5/1/2	2 609 003 540	РИЙД-КОНТАКТ	1
5/2	1 600 A02 GV0	РАМО НА ЧИСТАЧКА	1
5/3	2 609 002 847	ПРУЖИНА	1
5/4	2 609 002 846	БОЛТ	1
5/5	1 600 A02 GU9	КОРПУС НА КОНТАКТ	1
5/6	2 609 002 793	ЩИФТ ЗА НАТЯГАНЕ	1
5/7	2 609 003 517	БАЛАНСЬОР	1
9	1 601 11C 531	ТАБЕЛКА АХТ 22 D	1
21	2 603 490 024	TORX-ВИНТ 4x25	1
22	1 605 806 6FF	КОРПУС	1
23	2 609 004 512	ГОРЕН КАПАК	1
35	2 609 004 516	БУТОН	1
38	2 609 004 602	ВИНТ	1
40	2 609 004 640	ДЪРЖАЧ	1
41	2 609 003 399	КАПАЧКА	1
42	2 609 003 400	КАПАЧКА	1
43	2 609 003 401	КАПАЧКА	1
44	2 609 002 755	ГУМЕНО УХО	1
45	2 609 004 518	ПОКРИВНА ПЛАТКА	1
65/24	2 609 004 513	ЗАДНА ЧАСТ НА КОРПУС	1
65/66	1 600 A02 EP2	ШИБЕР	1
65/68	2 609 004 523	ДРЪЖКА	1
65/69	1 600 A02 EH7	КАПАЧЕ Drum Cut	1
65/70	2 609 004 524	МАГАЗИН НА ТАКЕР	1
65/72	2 609 002 799	МАГНИТ	1
65/871	1 600 A02 JT1	ШАХТА	1
77	2 609 003 683	ПРИТИСКАЩА ПРУЖИНА	1
78	2 609 004 604	ЩИПКА ЗА ПЛОТ	1
654	1 601 11C 54B	СТИКЕР Drum Cut	1
804	1 600 A02 P1Y	СЕТ КЛЮЧ	1
808	1 601 11A A0R	ТАБЕЛКА	1
2/1	2 609 003 822	ЛАГЕРНА ПЛАТКА	2
2/10	2 609 003 830	ВИНТ	2

## Списък на резервните части

Артикул	Каталожен номер	Описание	Изображение
802	2 609 004 990	ЕЛЕКТРОМОТОР	2
802/32	2 609 003 851	ЗЪБНО КОЛЕЛО	2
805	2 609 004 912	ВОДЕЩА ШИНА	2
820	2 609 006 273	ВАЛ	2
58	2 609 003 551	ГАЙКА	3
63	2 609 003 552	ВИНТ 4,8x22	3
65/55	2 609 004 244	ОПОРНА РАМКА	3
65/59	1 600 A02 EP3	КОЛЕЛО	3
65/62	F 016 L64 669	БОЛТ	3
65/865	1 600 A02 JF4	КОШ	3
80	2 610 386 712	ШАЙБА DIN 9021-6,4x18x1,6	3
81	2 609 007 156	ШАЙБА	3